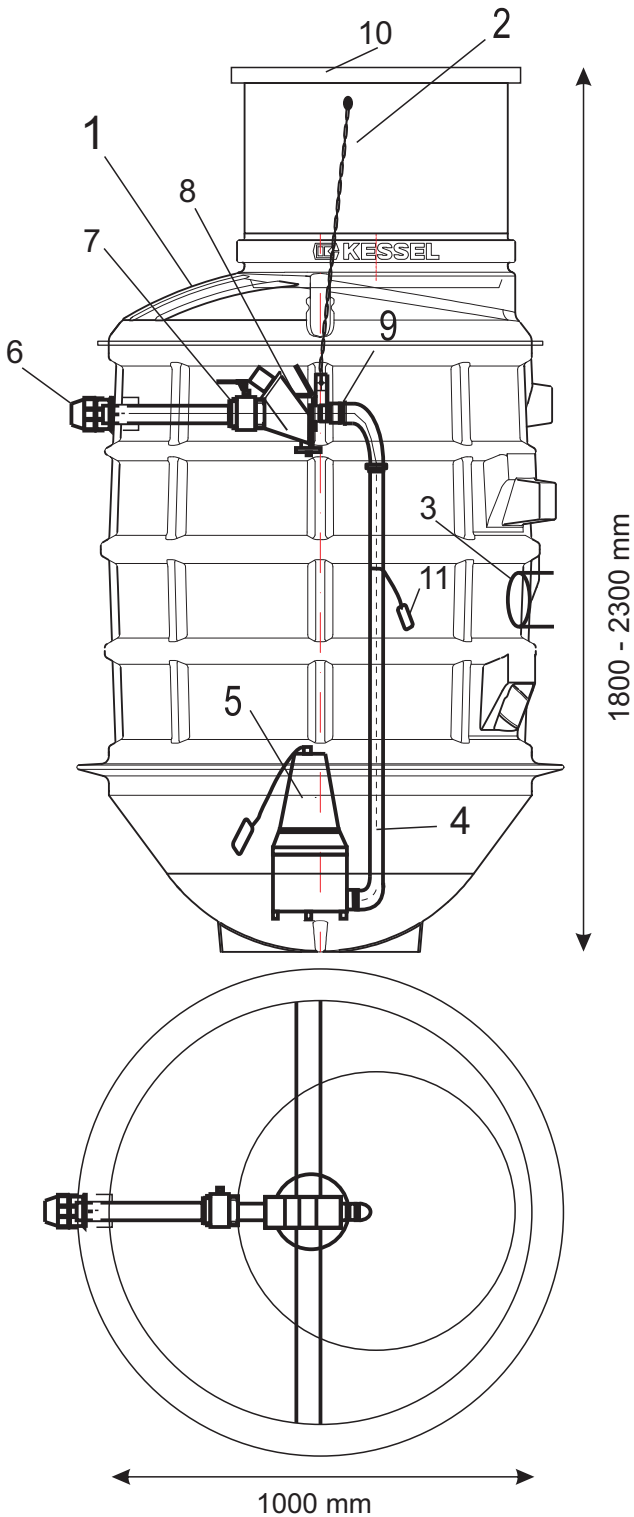


H&W
Anlagen
Ufnaustraße 16, 10553 Berlin
telefon: 030 – 340 927 46
Telefax: 030 – 340 926 61
<http://hw-anlagen.de>



Lp	Nazwa wyrobu	Ilość	Material
1	Behälter Kessel Lw1000	1	PE
2	Kette	1(2)	rostfreier Stahl
3	Abwasserzufluss	1	PCV
4	Fallrohr druck	1(2)	Stahl/rostfreier Stahl
5	Abwasserpumpe mit 10 m. Kabel	1(2)	rostfreier Stahl/ Gusseisen
6	Verbindungsstück - Mündung	1	PE
7	Absperrventil	1(2)	
8	Rückschlagventil	1(2)	Gusseisen
9	Oberer Kupplungshaken	1(2)	Gusseisen
10	Gusseisenschacht / Deckel PE	1	Gusseisen / PE
11	Alarmschwimmer	1(2)	

Pumpentyp	KSBAmarex NS32
Norm	DIN EN 12050-1
Fördermenge	max. 15 m ³ /h
Förderhöhe	max. 26 m
Nennleistung	1,5 kW
Aufnahmeleistung	2,05 kW
Betriebsspannung	400 V DS.
Nennfrequenz	50 Hz
Nennstrom	3,4 A
Absicherung	3 x 18,2 A träge
Schutzart (Pumpen)	IP 68 EX-Schutz
Schutzart (Schaltgerät)	IP 54
Kabellänge	10 m